

THE LENGTH OF CONDUCTORS 200 mm

DĚLKA VODIČŮ 200 mm

HSA A-2 NPE LED S

- Svodiče přepětí typu T3 uzpůsobené speciálně pro ochranu LED svítidel.
- Určené pro montáž přímo ke svítidlu.
- Instalují se na rozhraní zón LPZ 2 – LPZ 3, co nejbližše k chráněnému zařízení (max. 5 m).
- Před HSA A-2 NPE LED S musí být instalován svodič bleskových proudů a přepětí T1 a T2 od společnosti HAKEL.
- Označení **S** specifikuje provedení s dálkovou signalizací.

Typ		HSA A-2 NPE LED S
Klasifikace dle ČSN EN 61643-11 ed. 2 a IEC 61643-11:2011		T3
Počet pólů		2
Jmenovité provozní napětí AC	U_N	230 V
Nejvyšší trvalé provozní napětí AC	U_C	320 V
Jmenovitý zatěžovací proud	I_L	10 A
Napětí naprázdno generátoru kombinované vlny	U_{OC}	6 kV
Napěťová ochranná hladina při U_{OC} (L/N)	U_p	< 1,3 kV
Napěťová ochranná hladina při U_{OC} (L/PE, N/PE)	U_p	< 1,5 kV
Jmenovitý výbojový proud pro zkoušku třídy II (8/20)	I_n	3 kA
Maximální výbojový proud (8/20)	I_{max}	8 kA
Zkušební dočasné přepětí (TOV) pro $t_T = 5$ s (L/N)	U_T	337 V
Zkušební dočasné přepětí (TOV) pro $t_T = 120$ min (L/N)	U_T	440 V
Zkušební dočasné přepětí (TOV) pro $t_T = 0,2$ s (N/PE)	U_T	1 200 V
Doba odezvy (L/N)	t_A	< 25 ns
Doba odezvy (L/PE, N/PE)	t_A	< 100 ns
Maximální předjištění		10 A gL/gG
Reziduální proud	I_{PE}	$\leq 5 \mu A$
Zóna ochrany před bleskem		LPZ 2-3
Materiál pouzdra		Polyamid PA6, UL94 V-0
Stupeň ochrany krytu		IP20
Pracovní teplota	θ	$-40 \div 70$ °C
Vlhkostní rozsah	RH	5 ÷ 95 %
Doporučený průřez připojovacích vodičů	S	1,5 mm ²
Způsob montáže		Vestavná montáž, Do instalační krabice, Elektroinstalační kabelový kanál
Prostředí umístění výrobku		Vnitřní
Místní signalizace		Žádná
Dálková signalizace		Ano
Význam dálkové signalizace		Potenciálový rozpínací kontakt (ztráta napětí)
Obsahuje EMI / EMC filtr		Ne
Výměnné provedení		Ne

Typ		HSAA-2 NPE LED S
Životnost		> 100 000 h
Navrženo dle norem		
Požadavky a zkoušky pro SPD zapojené v sítích nízkého napětí		ČSN EN 61643-11 ed. 2
Bezpečnost hořlavosti plastových materiálů		UL 94
Instaluje se dle norem		
Ochrana před bleskem		ČSN EN 62305 ed. 2
Výběr a stavba elektrických zařízení – Spínací a řídicí přístroje		ČSN 33 2000-5-53 ed. 3
Zásady pro výběr a instalaci SPD zapojené v sítích nízkého napětí		ČSN CLC/TS 61643-12
Objednací, obalová a doplňková data		
Hmotnost	m	28 g
Hmotnost (včetně obalu)	m	39 g
Rozměry balení (V x Š x H)		26 x 98 x 73 mm
Objem balení	V	0,19 dm ³
ETIM skupina		EG000021
ETIM třída		EC000942
Celní nomenklatura		85363010
EAN kód		8590681186596
Katalogové číslo		32 010



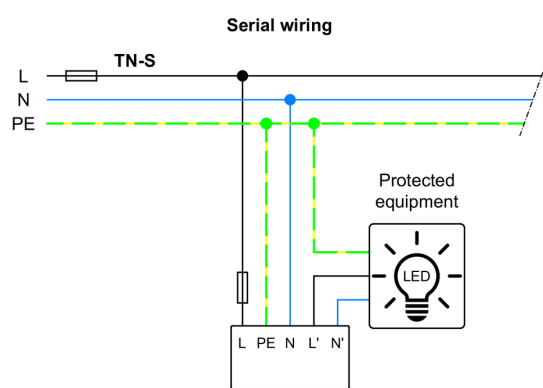
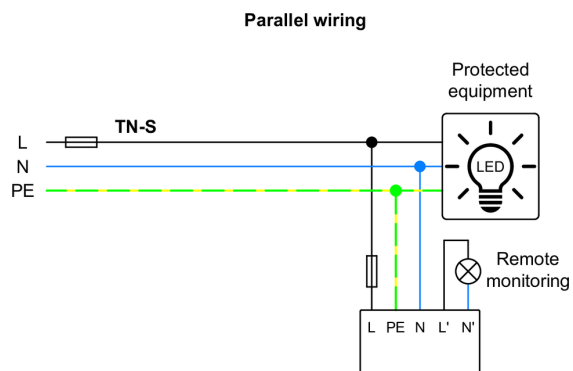
Odkaz v QR kódu směřuje na online prezentaci výrobku **HSAA-2 NPE LED S**.

Tam vedle vždy aktuálního technického listu naleznete i příslušející schémata a výkresy, prohlášení o shodě, případně 2D či 3D modely a další potřebné materiály. Více informací najdete na webu www.hakil.com



8590681186596

Aplikační schéma zapojení (instalace)



Vnitřní schéma zapojení

